



601655 (DWH1)

Wok ad induzione da
banco, zona singola

Descrizione

Articolo N° _____

Apparecchiatura da banco, modello a zona singola. Costruzione robusta in acciaio inox AISI 304. Superficie di cottura a forma concava (wok) in vetroceramica resistente e facile da pulire (diametro di 310mm). Rilevamento automatico di "presenza pentola" che attiva la trasmissione di energia solo quando la pentola è a contatto con la superficie di cottura. Adatta per utilizzo con pentole Wok specifiche per induzione (fondo ferromagnetico). Rapido trasferimento del calore direttamente alla pentola senza dispersione del calore nell'ambiente. Pannello comandi con pulsanti a sfioramento e indicatore digitale del livello di potenza. 4 piedini regolabili. Protezione all'acqua IPX4. In dotazione cavo e spina.

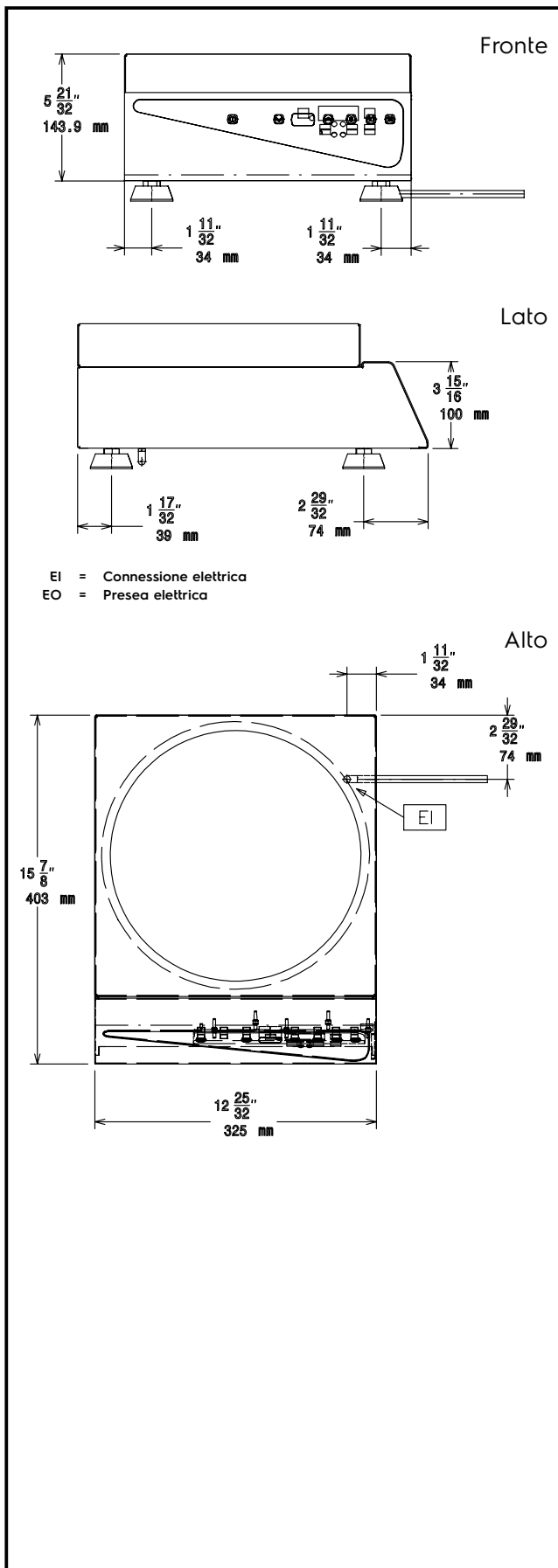
Approvazione: _____

Caratteristiche e benefici

- Piano di lavoro con zona di cottura singola.
- Costruzione robusta in acciaio inox AISI 304, realizzata in un corpo unico senza giunzioni.
- Wok in vetroceramica altamente resistente per maggiore durata e facilità di pulizia.
- Zona singola di cottura ad induzione di forma concava (Wok).
- Per utilizzo con pentole Wok specifiche per induzione
- Rilevamento automatico di "presenza pentola" che attiva la trasmissione di energia solo quando la pentola è a contatto con la superficie di cottura.
- Nessuna emissione di calore nell'ambiente di lavoro ma solo nella padella wok a induzione magnetica.
- Bordi arrotondati e lisci garantiscono un piano di continuità tra le apparecchiature.
- Indicatore digitale del livello di potenza con tasti touch per il controllo del pannello.
- Cavo e spina inclusi.
- Protezione all'acqua IPX4.

Accessori opzionali

- Pentola Wok in acciaio inox con manico in acciaio inox adatta per induzione ed altre fonti di calore, diam. 350 mm PNC 653595



Elettrico

Tensione di alimentazione:

601655 (DWH1)

230 V/1N ph/50/60 Hz

Watt totali:

3.2 kW

Tipo di spina:

CE-SCHUKO

Informazioni chiave

Dimensioni esterne,
larghezza:

325 mm

Dimensioni esterne,
altezza:

185 mm

Dimensioni esterne,
profondità:

400 mm

Peso netto:

12 kg