

Mixer portatili

Mixer portatile con tubo frantumatore in acciaio inox 353 mm - 450W

ARTICOLO N° _____

MODELLO N° _____

NOME _____

SIS # _____

AIA # _____



600357 (BP4535)

Mixer portatile con tubo
frantumatore in acciaio inox
353 mm - 450W

Descrizione

Articolo N°

Mixer portatile con tubo frantumatore in acciaio inox e supporto a muro. Progettato per essere utilizzato direttamente nelle pentole anche durante la cottura. Sistema di aggancio accessori a baionetta. Le parti a contatto con il cibo sono facilmente smontabili senza l'uso di attrezzi per una facile pulizia. La particolare forma della testa frantumatrice evita gli spruzzi e assicura uno sforzo minimo da parte dell'operatore durante la lavorazione. Base motore piatta con impugnatura ergonomica di facile presa. Variatore elettronico della velocità con regolatore velocità indipendentemente dal carico. Velocità regolabile a mezzo pulsanti + e -. Velocità max di 9000 giri/min. Per motivi di sicurezza l'accensione avviene solo premendo due pulsanti contemporaneamente. Progettato per uso intensivo: sistema a doppia ventola per il raffreddamento del motore. Pannello comandi visibile e resistente all'acqua (IP55) per controllare i livelli di velocità e la luce spia di sovraccarico. Dispositivo di bloccaggio del gruppo albero che ne impedisce il distacco durante la lavorazione. Frusta disponibile come accessorio.

Approvazione: _____

Caratteristiche e benefici

- Parti a contatto con il cibo - tubo, coltelli, albero - completamente smontabili senza attrezzi per una facile pulizia.
- In dotazione:-base motore piatta-tubo in acciaio inox-supporto a muro "salva spazio" per utensili
- Design della campana di protezione lame antispruzzo.
- Tubo, coltelli e frusta lavabili in lavastoviglie.
- Funzione di sicurezza che consente l'accensione solo premendo 2 pulsanti contemporaneamente (dispositivo di mancata tensione).
- Peso leggero, impugnatura ergonomica e velocità variabile velocizzano e semplificano il lavoro.
- Luce spia rossa di sovraccarico.
- Sostituzione degli utensili rapida e facile grazie al sistema a baionetta.
- Produttività adatta per 50-300 coperti per servizio.
- Progettato per essere utilizzato direttamente in pentole di capacità fino a 80 litri.

Costruzione

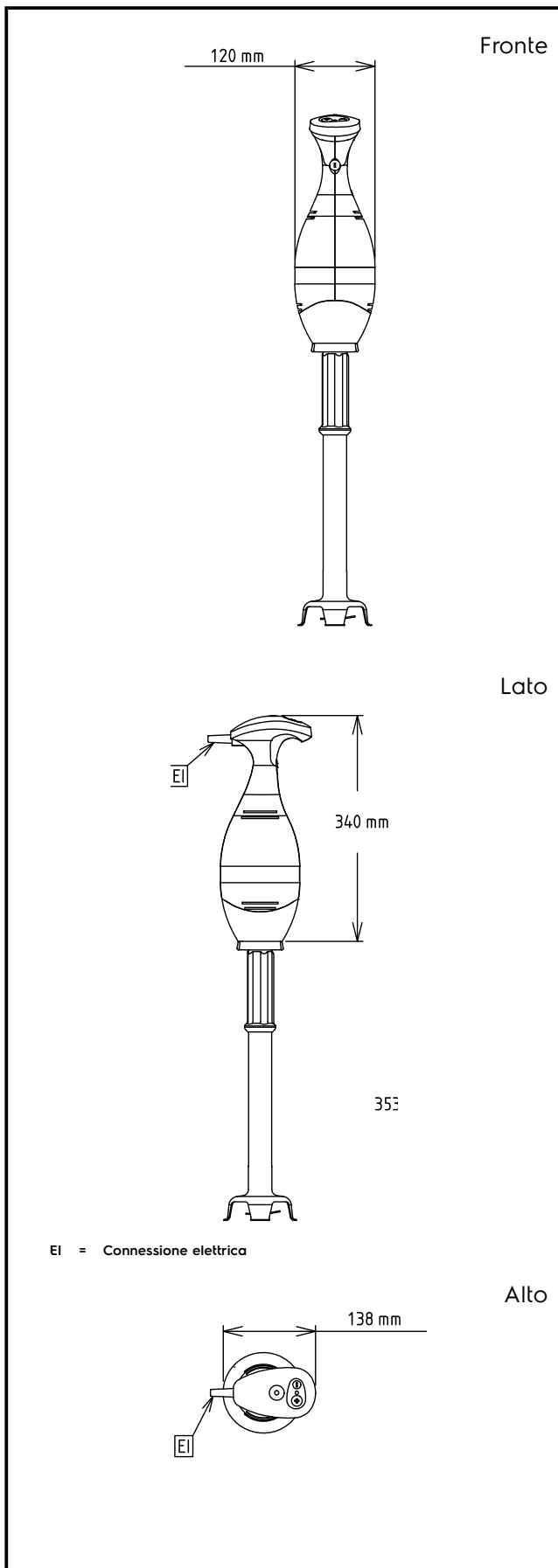
- Potenza: 450 watt.
- Velocità massima 9000 giri/min.
- Sistema di raffreddamento ad aria che impedisce il surriscaldamento del motore (in caso di uso intensivo prolungato).
- Lo "Smart Speed Control" garantisce la giusta potenza in funzione del carico di lavoro.
- Unità motore resistente all'acqua (IP55 sui comandi elettrici e IP34 sull'intera macchina).

Accessori inclusi

- 1 x Tubo frantumatore inox 353 mm PNC 650132 per mixer portatile Bermixer

Accessori opzionali

- Frusta rinforzata per mixer portatile Bermixer Pro PNC 650108
- Tubo frantumatore inox 353 mm per mixer portatile Bermixer PNC 650132
- Tubo frantumatore inox 453 mm per mixer portatile Bermixer PNC 650133
- Guide regolabili per contenitori/ pentole diam. da 375 a 650 mm. Da utilizzare con il supporto cod. 653294. PNC 653292
- Supporto per mixer portatile. Adatto per utilizzo con tubo frantumatore (no frusta). Da utilizzare in accoppiata con le guide cod. 653292 PNC 653294



Elettrico

Tensione di alimentazione:

600357 (BP4535) 220-240 V/1 ph/50/60 Hz

Potenza installata 0.45 kW

Watt totali: 0.45 kW

Capacità

Capacità (fino a): 80 Litre

Informazioni chiave

Dimensioni esterne, larghezza: 138 mm

Dimensioni esterne, altezza: 665 mm

Dimensioni esterne, profondità: 120 mm

Peso imballo: 4.2 kg